

# NaviEase™

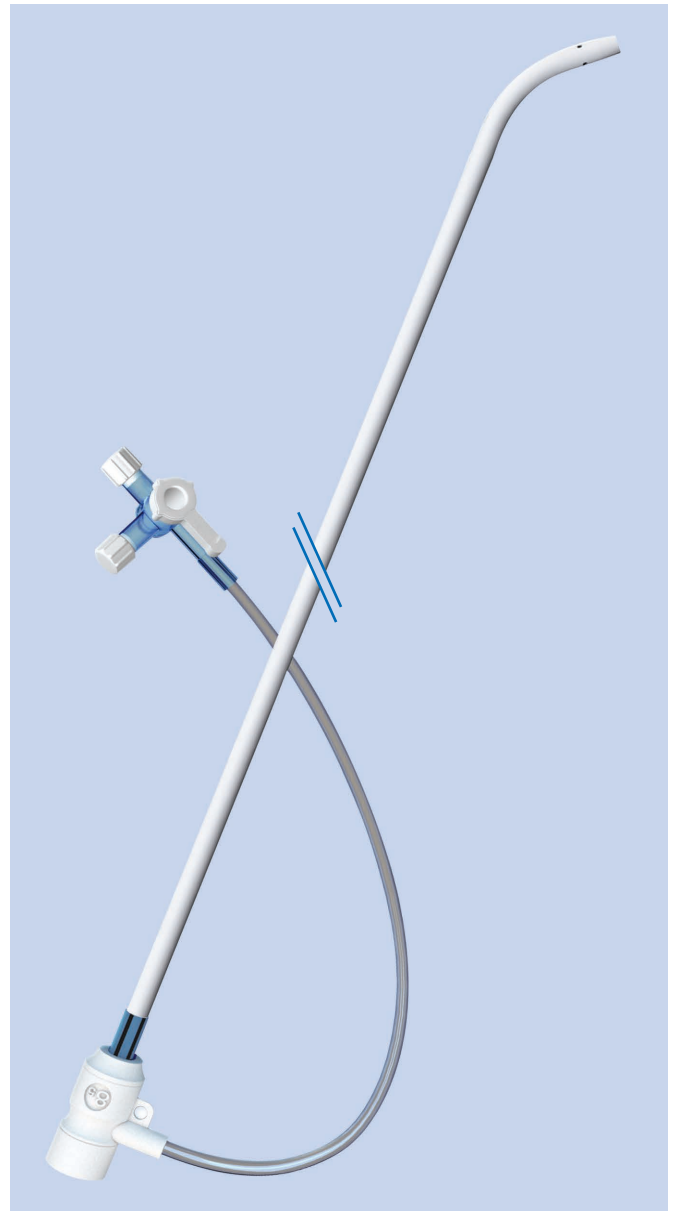
## Transseptale Einführschleuse

Die optimale Lösung für den transseptalen Zugang zum linken Vorhof. Die Schleuse ist für alle gängigen Transseptalen Nadeln geeignet. Durch den röntgendichten Marker ist die Spitze unter Durchleuchtung sehr gut sichtbar. Der sanfte Übergang von Dilatator zu Schleuse ermöglicht ein atraumatisches Vorbringen durch das

atriale Septum. Das hämostatische Ventil verhindert den Rückfluss von Blut und das Eindringen von Luft. Die NaviEase™ Einführschleuse ist in verschiedenen Größen, Längen und Kurvenformen erhältlich, auch für den Zugang zum rechten Vorhof und in den linken Ventrikel.

## Eigenschaften und Vorteile

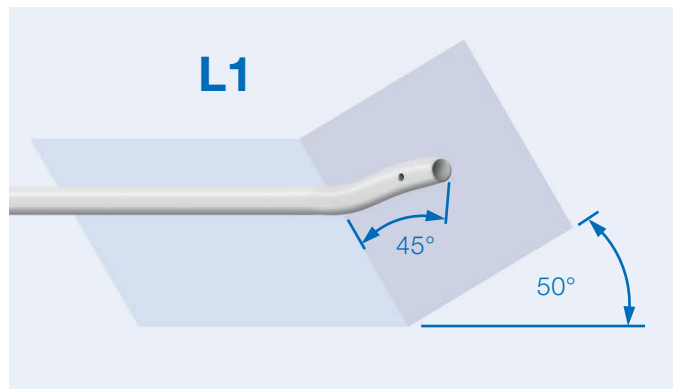
- Schleusenspitze mit röntgendichter Markierung zur präzisen Positionierung unter Durchleuchtung
- Sanfter Übergang von Dilatator zu Schleuse für atraumatisches Einführen und Vorschieben der Schleuse
- Seitenlöcher am distalen Ende zum mühelosen Aspirieren und Durchspülen des Katheters
- Hämostatisches Ventil zur Vermeidung von Blutverlust und Luftembolien
- Geeignet für alle gängigen Transseptalen Nadeln



# Bestellinformationen

NaviEase™

Artikel	Größe I.D. (F)	Kurvenform	Nutzbare Länge (cm)	Länge Dilatator (cm)	REF-Code/Bestellnr.
NaviEase L0 8.0F 63 cm	8	L0	63	67	S0806332L0
NaviEase L1 8.0F 63 cm	8	L1	63	67	S0806332L1
NaviEase R0 8.0F 62 cm	8	R0	62	67	S0806238R0
NaviEase L0 8.5F 63 cm	8.5	L0	63	67	S0856332L0
NaviEase L1 8.5F 63 cm	8.5	L1	63	67	S0856332L1
NaviEase R0 8.5F 62 cm	8.5	R0	62	67	S0856238R0



## Wir freuen uns auf Ihre Anfrage!

einfach telefonisch, per Fax oder E-Mail:

Telefon: 0241-997532-22 | Fax: 0241-997532-99 | E-Mail: kundenservice@bispingmed.de

### Lieferumfang

Set mit Einführschleuse, Dilatator und steifem Führungsdraht mit J-Spitze  
 Weitere Informationen entnehmen Sie bitte auch der Gebrauchsanweisung.

Ein Produkt unseres Partners

